

INDICE

1. DESCRIPCIÓN Y APLICACIÓN DEL SISTEMA	3
1.1 DATOS TÉCNICOS.....	3
2. REGLAS DE MANEJO SEGURO	5
3. DIAGRAMA DE INSTALACIÓN EMPOTRADA	6
3.1 ELEMENTOS DEL SISTEMA DE CARRIL MONOFÁSICO PARA INSTALACIÓN EMPOTRADA.....	7
3.2 ELEMENTOS DEL SISTEMA DE CARRIL MONOFÁSICO PARA INSTALACIÓN EMPOTRADA.....	8
3.3 ESQUEMA DE INSTALACIÓN DEL CARRIL MONOFÁSICO EMPOTRADO.....	9
4. ESQUEMA DEL CARRIL MONOFÁSICO SUPERFICIAL Y COLGANTE	10
4.1 ELEMENTOS DEL SISTEMA DE CARRIL MONOFÁSICO PARA INSTALACIÓN SUPERFICIAL Y COLGANTE.....	11
4.2 CONECTORES PARA MONTAJE DE LUMINARIAS COLGANTES EN CARRIL MONOFÁSICO.....	12
4.3 ELEMENTOS DEL SISTEMA DE CARRIL MONOFÁSICO PARA INSTALACIÓN SUPERFICIAL Y COLGANTE.....	14
5. ESQUEMA DE INSTALACIÓN DEL CARRIL MONOFÁSICO SUPERFICIAL	15
6. ESQUEMA DE INSTALACIÓN DEL CARRIL MONOFÁSICO SUPERFICIAL DE MODO COLGANTE	16
7. CARGAS ADICIONALES Y POSICIÓN DE SUJETADORES	17
8. CONEXIÓN DE CARRIL MONOFÁSICO A LA ALIMENTACIÓN ELÉCTRICA	18
9. INFORMACIÓN ADICIONAL	19
9.1 SOLUCIÓN DE PROBLEMAS.....	19
9.2 ALMACENAMIENTO.....	20
9.3 TRANSPORTE.....	20
9.4 DESECHO.....	20
9.5 CERTIFICACIÓN.....	20
9.6 GARANTÍA.....	20
9.7 FABRICANTE.....	20
9.8 IMPORTADOR.....	20

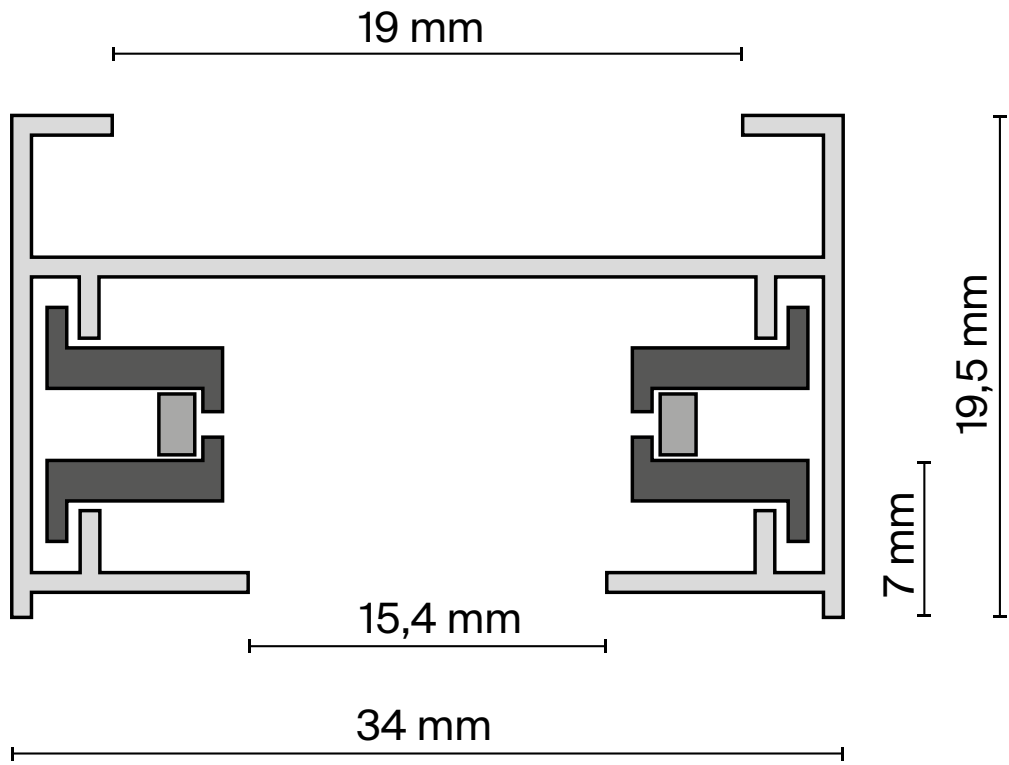


1. DESCRIPCIÓN Y APLICACIÓN DEL SISTEMA

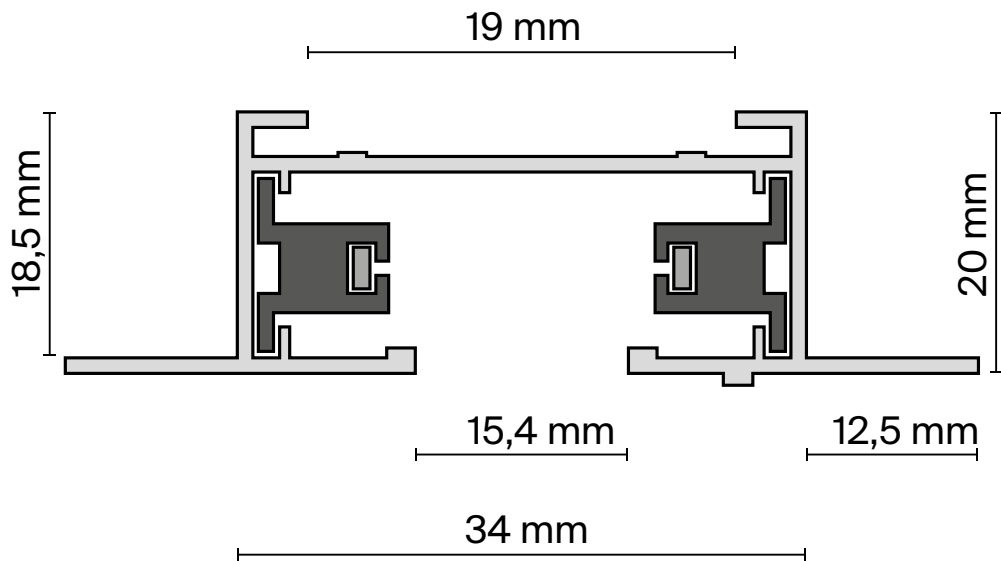
El carril es la base del sistema de iluminación de carril. Está diseñado para el montaje y alimentación de luminarias de carril en redes AC con una tensión nominal de 230V y una frecuencia de 50Hz. El carril está diseñado únicamente para uso interno en un ambiente no agresivo libre de partículas de aerosol y donde se garantiza un rango de temperaturas de 0°C a +50°C. La humedad relativa debe ser inferior al 80 por ciento. Existen opciones de montaje en paredes y techos fabricados con materiales normalmente inflamables. Es posible instalar el sistema mediante colgantes de cable. El carril se suministra en tramos de 1 y 2 metros. Es posible cortar segmentos y formar configuraciones de varias formas utilizando conectores.

1.1. DATOS TÉCNICOS

Dimensión	1 m	2 m
Artículo	TRX001-111 TRX004-111	TRX001-112 TRX004-112
Método de montaje	superficial/colgante/empotrado	
Clasificación de protección de ingreso	IP20	
Versión climática	Clima boreal (4)	
Temperatura de operación	de 0°C a +50°C	
Material	Aluminio	
Color	negro / blanco	
Tensión nominal	AC 220-240V/50Hz	
Corriente máx.	10A	
Clase de seguridad eléctrica	I	



TRX001-111 / TRX001-112



TRX004-111 / TRX004-112

2. REGLAS DE MANEJO SEGURO

Todos los trabajos de instalación y montaje deben ser realizados por personas con los permisos y calificaciones adecuados. Comuníquese con un electricista calificado cuando sea necesario.

Todos los trabajos de montaje y desmontaje deben realizarse únicamente en estado apagado.

Está prohibido operar el carril sin un conductor de protección.

Al construir un sistema de carril, no exceda la carga de corriente total de los consumidores igual a 10A.

No instale el carril a una altura inferior a 2.5 metros, ni en lugares donde pueda producirse un contacto humano accidental con el carril.

No utilice el producto si la carcasa y/o el aislamiento del cable de alimentación están dañados.

El dispositivo está destinado únicamente para uso en interiores.

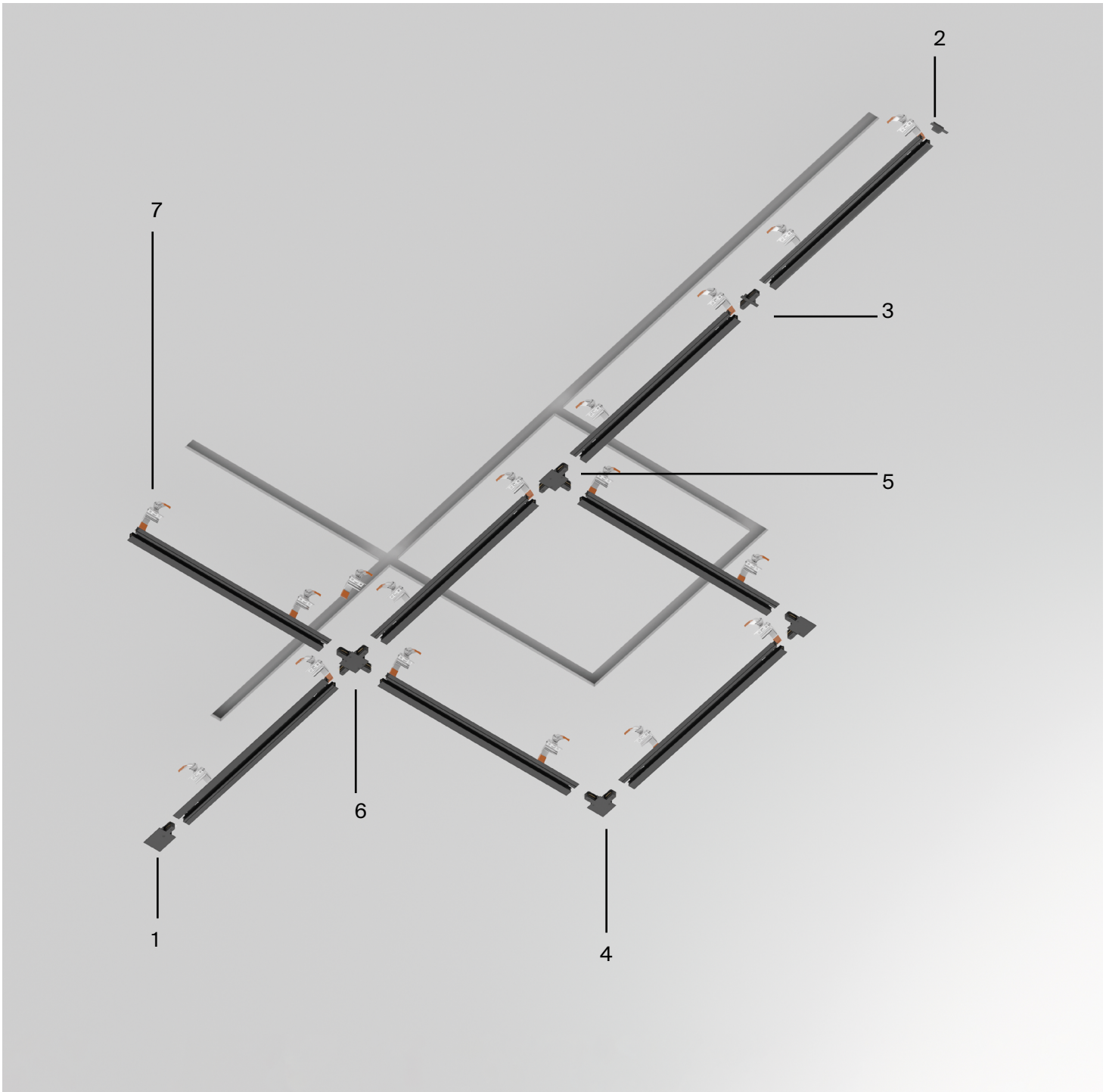
No utilice el dispositivo en habitaciones con humedad aumentada y altos niveles de polvo o partículas de aerosol en el aire.

Se recomienda instalar luminarias en incrementos de no más de 25 cm por 1 m de carril.

Esfuerzo mecánico máximo para instalación colgante es de 5 kg.

Limpie el dispositivo con un paño suave y seco con alimentación eléctrica apagada. No utilice agentes limpiadores químicamente agresivos.

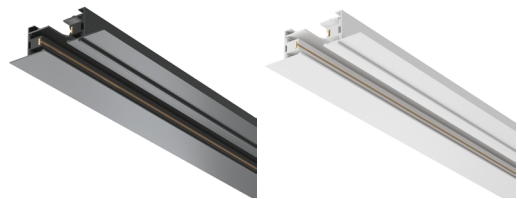
3. DIAGRAMA DE INSTALACIÓN EMPOTRADA



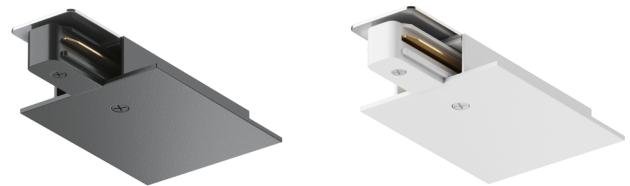
1	Entrada de alimentación TRA002B-11B TRA002B-11W	2	Enchufe TRA002EC-11B TRA002EC-11W	3	Conector recto TRA002C-11B TRA002C-11W	4	Conector en L TRA002CL-11B TRA002CL-11W	5	Conector en T TRA002CT-11B TRA002CT-11W	6	Conector en X TRA002CX-11B TRA002CX-11W
7	Soporte de muelle TRA002HR-11B										

3.1 ELEMENTOS DEL SISTEMA DE CARRIL MONOFÁSICO PARA INSTALACIÓN EMPOTRADA

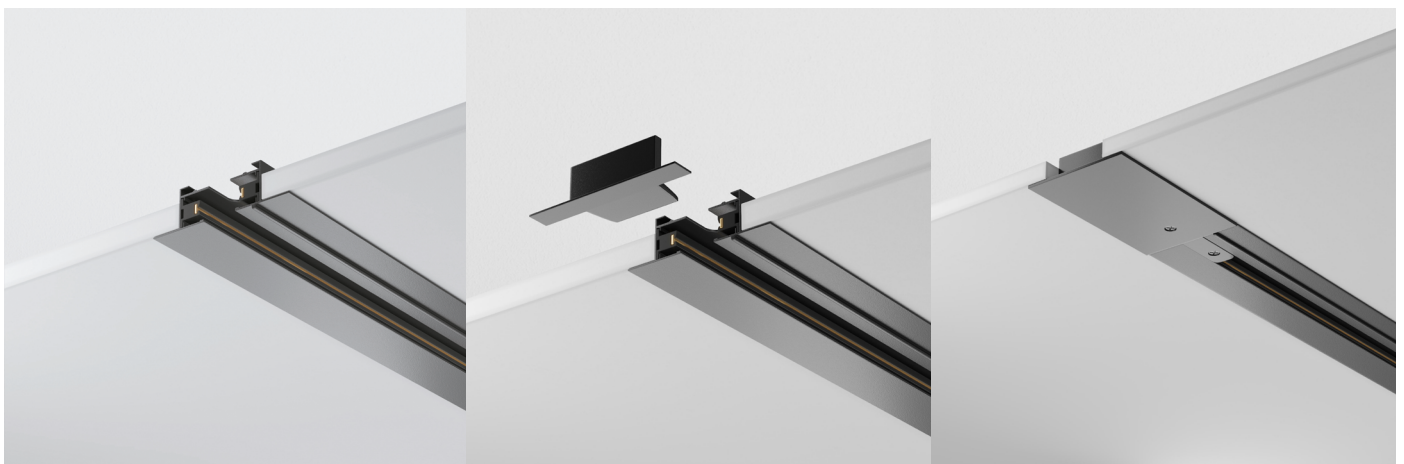
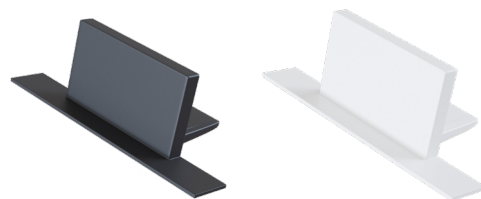
ELEMENTO DE SISTEMA	COLOR	ARTICULO	DIMENSIÓN
CARRIL, ENCHUFE Y ENTRADA DE ALIMENTACIÓN EN UN CONJUNTO	■ NEGRO	TRX004-111B	H20 X W60 X L1000 mm
	□ BLANCO	TRX004-111W	H20 X W60 X L1000 mm
	■ NEGRO	TRX004-112B	H20 X W60 X L2000 mm
	□ BLANCO	TRX004-112W	H20 X W60 X L2000 mm



ENTRADA DE ALIMENTACIÓN	■ NEGRO	TRA002B-11B	20 X 60 X 117 mm
	□ BLANCO	TRA002B-11W	20 X 60 X 117 mm



ENCHUFE	■ NEGRO	TRA002B-11B	20 X 60 X 37 mm
	□ BLANCO	TRA002B-11W	20 X 60 X 37 mm



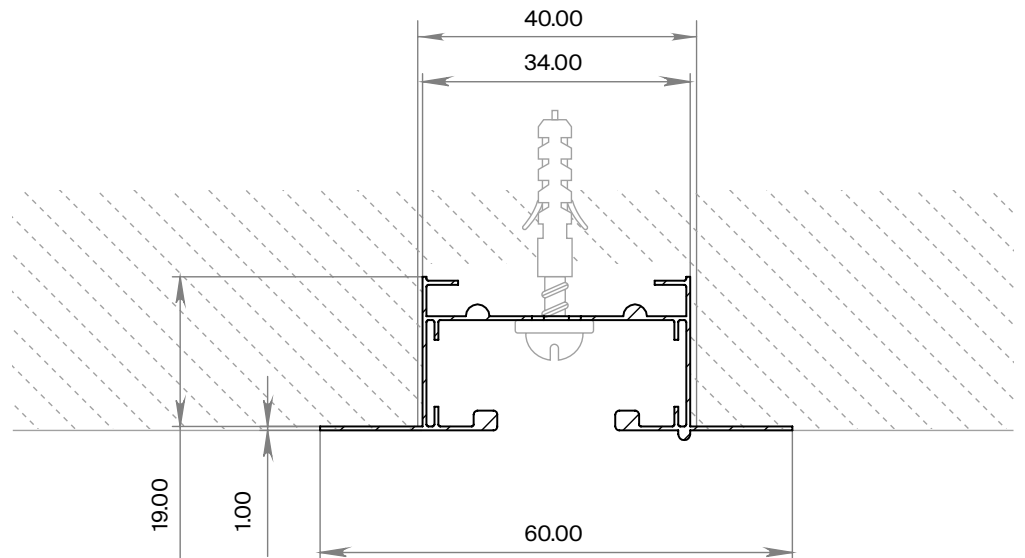
3.2 ELEMENTOS DEL SISTEMA DE CARRIL MONOFÁSICO PARA INSTALACIÓN EMPOTRADA

ELEMENTO DE SISTEMA	COLOR	ARTICULO	DIMENSIÓN
CONECTOR RECTO	■ NEGRO	TRA002C-11B	20 X 60 X 80 mm
	□ BLANCO	TRA002C-11W	20 X 60 X 80 mm
CONECTOR ANGULAR	■ NEGRO	TRA002CL-11B	20 X 95 X 95 mm
	□ BLANCO	TRA002CL-11W	20 X 95 X 95 mm
CONECTOR EN T	■ NEGRO	TRA002CT-11B	20 X 95 X 130 mm
	□ BLANCO	TRA002CT-11W	20 X 95 X 130 mm
CONECTOR EN X	■ NEGRO	TRA002CX-11B	20 X 130 X 130 mm
	□ BLANCO	TRA002CX-11W	20 X 130 X 130 mm
SOPORTE DE MUELLE	■ PLATA	TRA002HR-11B	37 X 45 X 32 mm

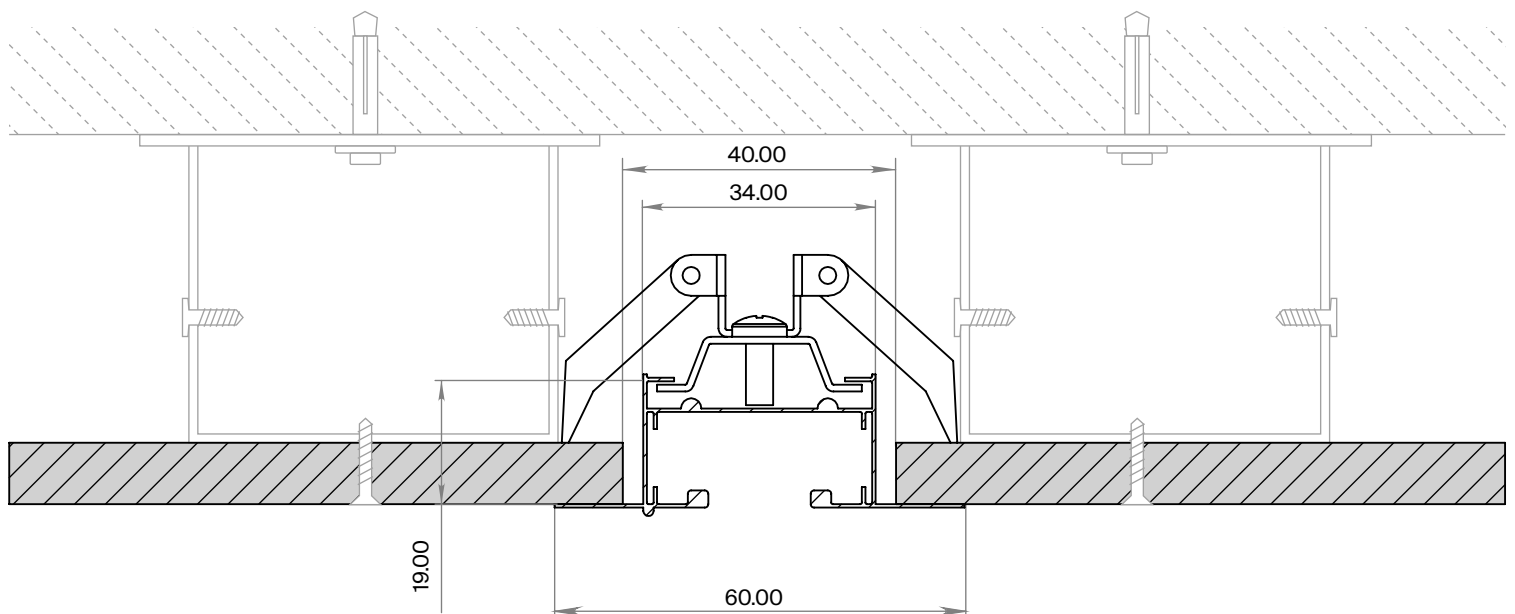
3.3 ESQUEMA DE INSTALACIÓN DEL CARRIL MONOFÁSICO EMPOTRADO

El carril monofásico empotrado se puede instalar en una ranura o nicho especialmente preparados, así como en un falso techo de placas de yeso. Al instalar un carril empotrado, seleccione los sujetadores teniendo en cuenta el diseño del techo.

CARRIL INSTALADO EN UNA RANURA O NICHOS



CARRIL INSTALADO EN UN TECHO DE PLACAS DE YESO

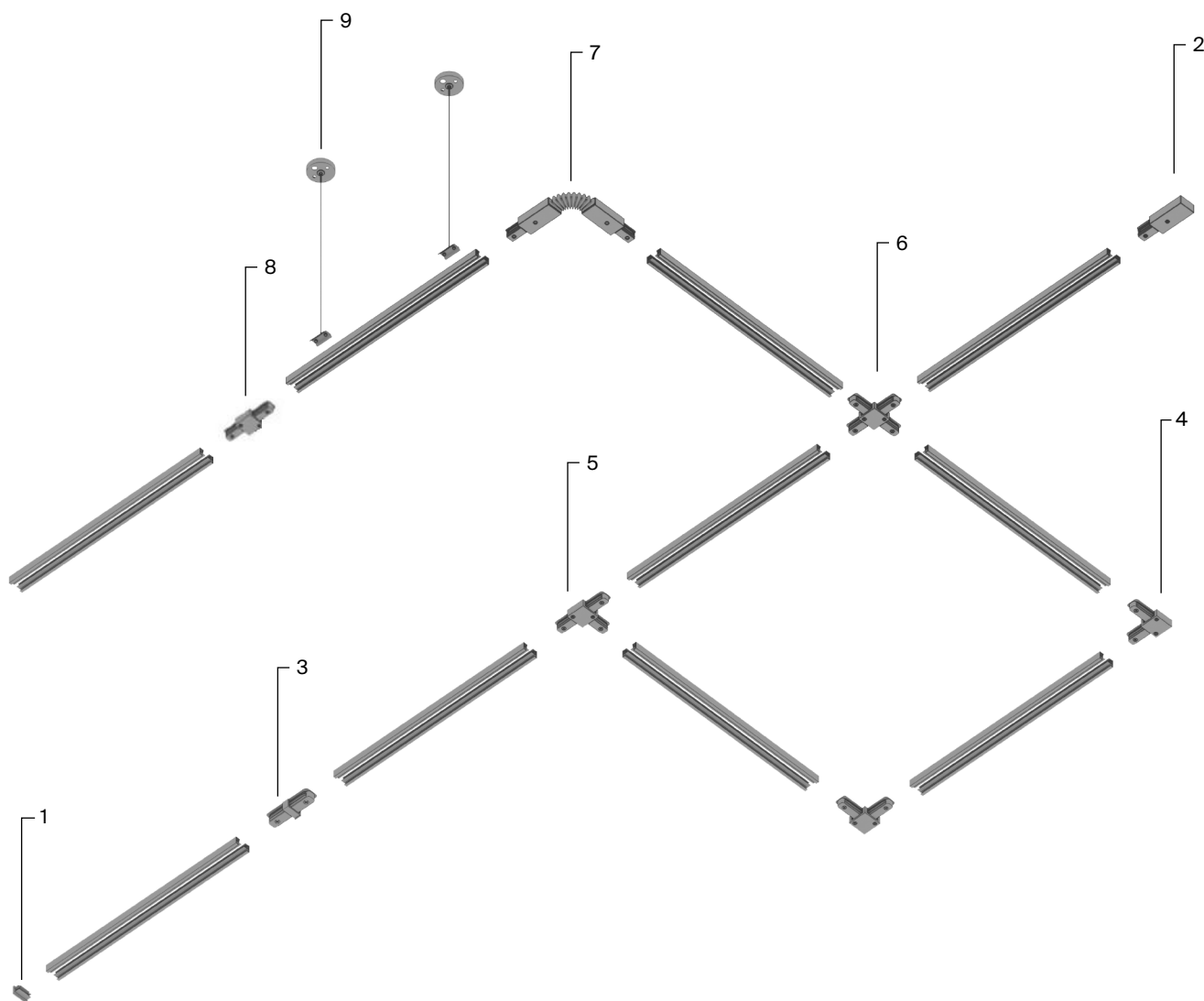


¡ATENCIÓN!

Si desea instalar un carril empotrado en el techo de placas de yeso, utilice el accesorio: soporte TRA002HR-11B.

Las reglas para la instalación de sujetadores se indican en la sección «Recomendaciones y precauciones generales».

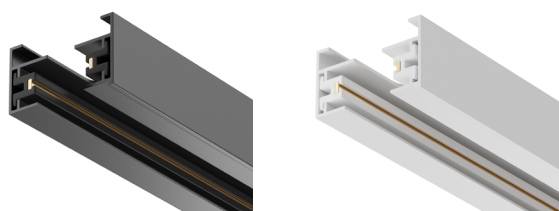
4. ESQUEMA DEL CARRIL MONOFÁSICO SUPERFICIAL Y COLGANTE



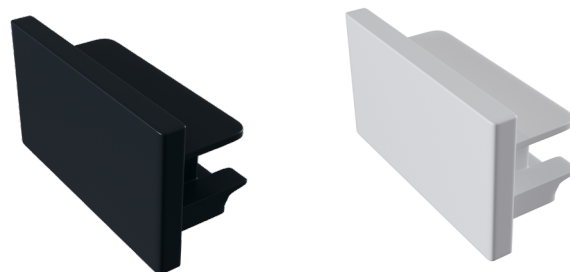
1 Enchufe TRA001EC-11B TRA001EC-11W	2 Entrada de TRA001B-11B TRA001B-11W	3 Conector recto TRA001C-11B TRA001C-11W	4 Conector en L TRA001CL-11B TRA001CL-11W	5 Conector en T TRA001CT-11B TRA001CT-11W	6 Conector en X TRA001CX-11B TRA001CX-11W
7 Conector flexible TRA001CF-11B TRA001CF-11W	8 Conector de alimentación medio TRA001CB-11B TRA001CB-11W	9 Suspensión por cable TRA001CW-11B TRA001CW-11W			

4.1 ELEMENTOS DEL SISTEMA DE CARRIL MONOFÁSICO PARA INSTALACIÓN SUPERFICIAL Y COLGANTE

ELEMENTO DE SISTEMA	COLOR	ARTICULO	DIMENSIÓN
CARRIL, ENCHUFE Y ENTRADA DE ALIMENTACIÓN EN UN CONJUNTO	■ NEGRO	TRX001-111B	H20 X W34 X L1000 mm
	□ BLANCO	TRX001-111W	H20 X W34 X L1000 mm
		TRX001-112B	H20 X W34 X L2000 mm
		TRX001-112W	H20 X W34 X L2000 mm



TAPÓN FINAL	■ NEGRO	TRA001EC-11B	23 X 23 X 38 mm
	□ BLANCO	TRA001EC-11W	23 X 23 X 38 mm

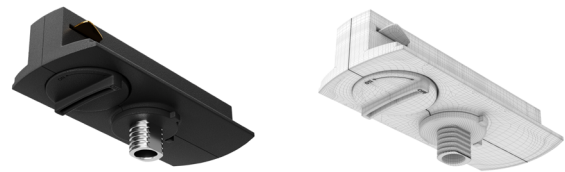


SUSPENSIÓN POR CABLE	■ NEGRO	TRA001CW-11B	32 X 32 X 2000 mm
	□ BLANCO	TRA001CW-11W	32 X 32 X 2000 mm



4.2 CONECTORES PARA MONTAJE DE LUMINARIAS COLGANTES EN UN CARRIL MONOFÁSICO

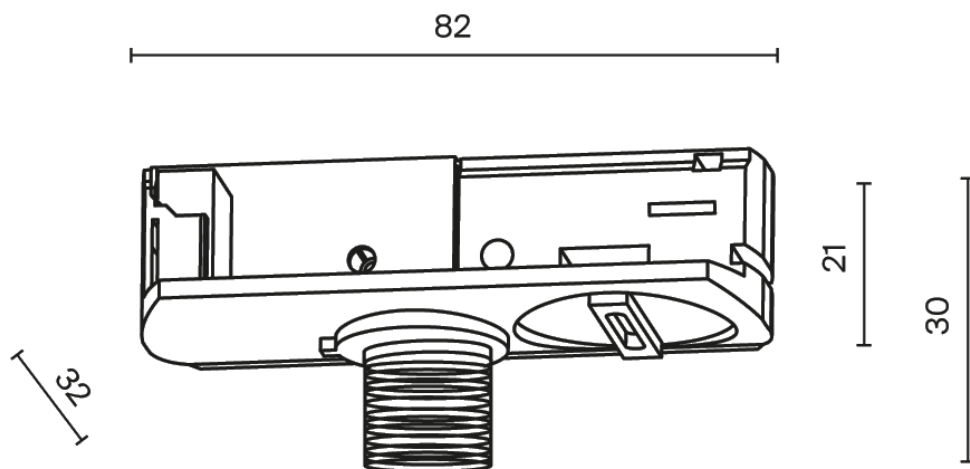
ELEMENTO DE SISTEMA	COLOR	ARTICULO
CONECTOR* DE CARRIL UNITY	■ NEGRO	TRA011-1-A-B
	□ BLANCO	TRA011-1-A-W

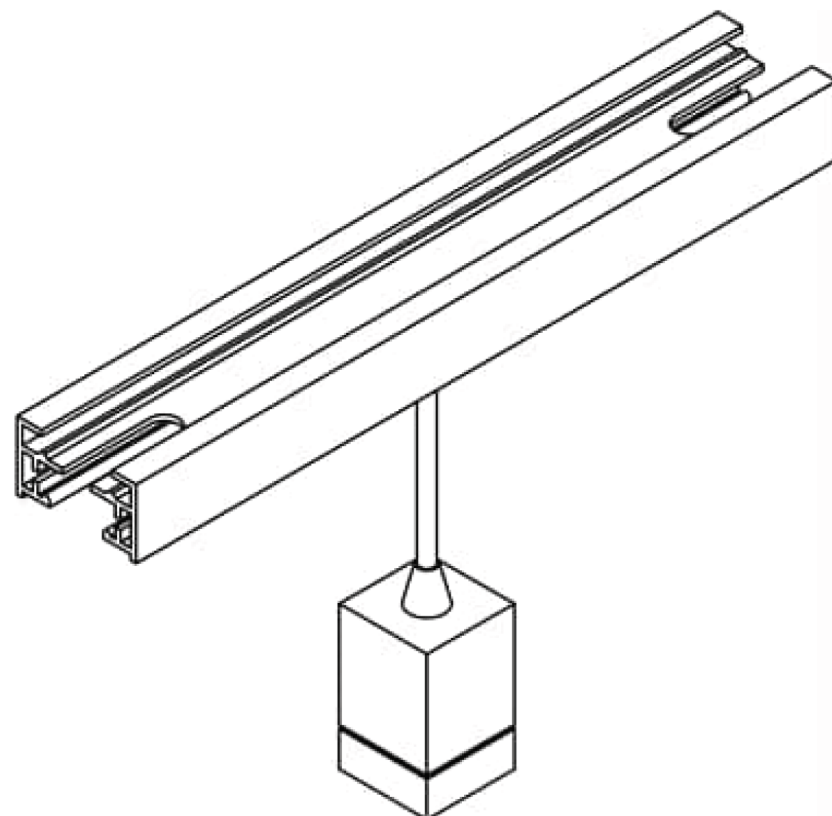
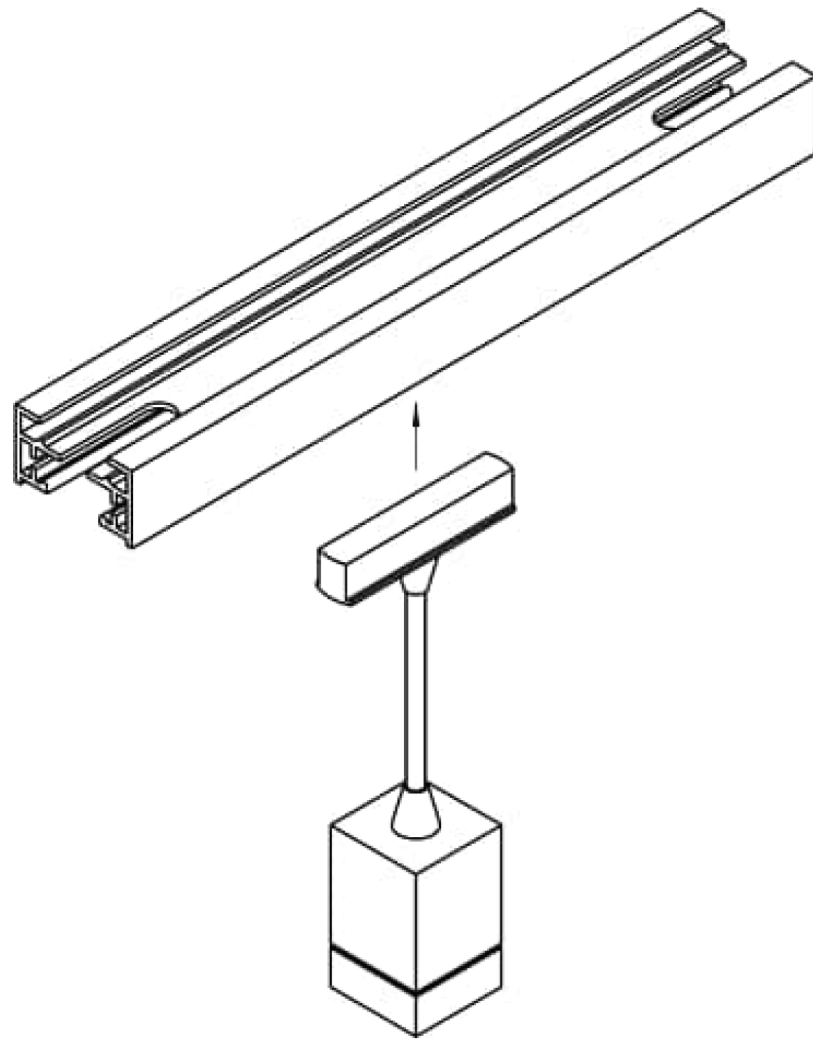


*Estos conectores están diseñados para convertir luminarias de techo colgantes en luminarias de carril colgantes.

Para eso necesita hacer lo siguiente:

Desmonte la taza de techo de la luminaria y corte el cable de la luminaria de techo colgante al tamaño requerido (no es necesario si está satisfecho con la longitud estándar del cable). Desmonte el conector e inserte el cable en el conector. Suelde los cables a los contactos del conector. Apriete el cable con una abrazadera especial.





4.3 ELEMENTOS DEL SISTEMA DE CARRIL MONOFÁSICO PARA INSTALACIÓN SUPERFICIAL Y COLGANTE

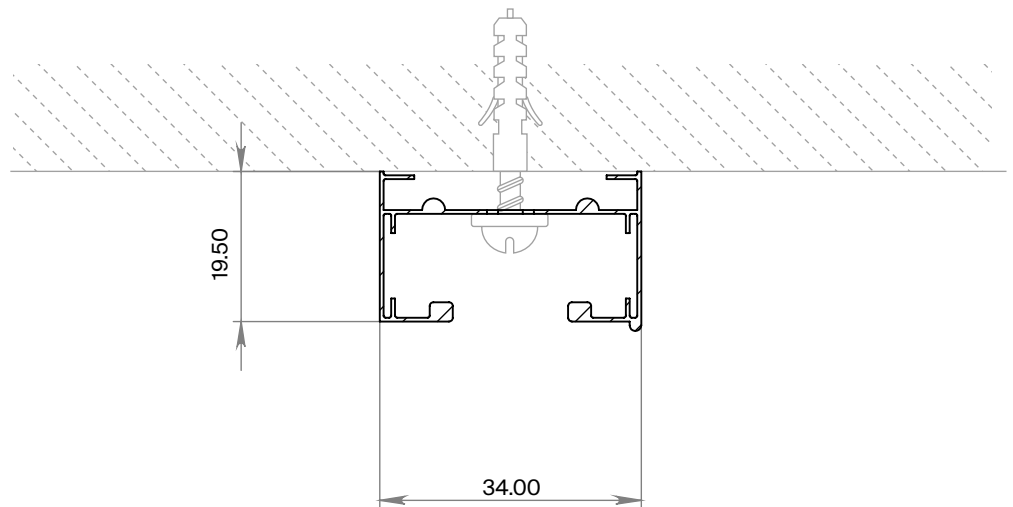
ELEMENTO DE SISTEMA	COLOR	ARTICULO	DIMENSIÓN
ENTRADA DE ALIMENTACIÓN	■ NEGRO	TRA001B-11B	H22 X W38 X L112 mm
	□ BLANCO	TRA001B-11W	H22 X W38 X L112 mm
			
CONECTOR RECTO	■ NEGRO	TRA001C-11B	H20 X W33 X L171 mm
	□ BLANCO	TRA001C-11W	H20 X W33 X L171 mm
			
CONECTOR ANGULAR	■ NEGRO	TRA001CF-11B	20 X 95 X 130 mm
	□ BLANCO	TRA001CF-11W	20 X 95 X 130 mm
			
CONECTOR FLEXIBLE*	■ NEGRO	TRA002CX-11B	H20 X W35 X L280 mm
	□ BLANCO	TRA002CX-11W	H20 X W35 X L280 mm
			
CONECTOR EN T	■ NEGRO	TRA001CT-11B	H70 X W17 X L106 mm
	□ BLANCO	TRA001CT-11W	H70 X W17 X L106 mm
			
CONECTOR EN X	■ NEGRO	TRA001CX-11B	H23 X W110 X L110 mm
	□ BLANCO	TRA001CX-11W	H23 X W110 X L110 mm
			
CONECTOR DE ALIMENTACIÓN MEDIO	■ NEGRO	TRA001CB-11B	H19 X W33 X L143 MM
	□ BLANCO	TRA001CB-11W	H19 X W33 X L143 MM
			

5. ESQUEMA DE INSTALACIÓN DEL CARRIL MONOFÁSICO SUPERFICIAL

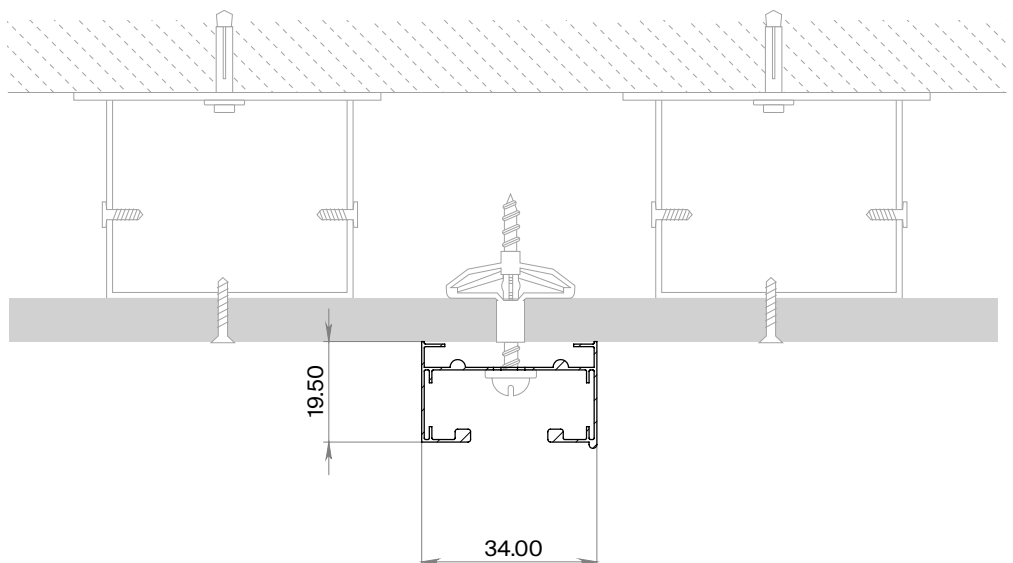
El carril monofásico superficial se puede instalar sobre cualquier superficie dura fabricada con materiales normalmente inflamables. Durante la instalación, prepare cuidadosamente y marque correctamente la superficie de montaje para evitar momentos de flexión que puedan causar deformación del carril.

Al instalar el carril superficial, seleccione los sujetadores adecuados según el material de la superficie de montaje.

CARRIL INSTALADO EN UN TECHO DE HORMIGÓN



CARRIL INSTALADO EN UN TECHO DE PLACAS DE YESO



¡ATENCIÓN!

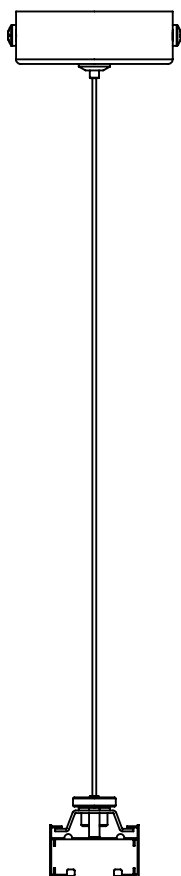
No apriete los tornillos a alta velocidad del destornillador y no los apriete hasta el tope para evitar la deformación del carril. Las reglas para la instalación de sujetadores se indican en la sección «Recomendaciones y precauciones generales».

6. ESQUEMA DE INSTALACIÓN DEL CARRIL MONOFÁSICO SUPERFICIAL DE MODO COLGANTE

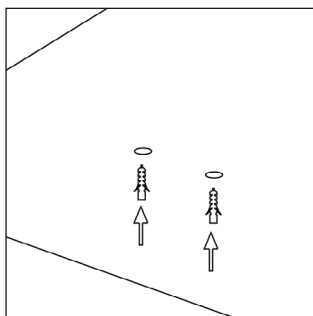
El carril monofásico superficial se puede instalar de modo colgante en techos de hormigón, techos suspendidos de placas de yeso, así como en otros tipos de techos, siempre que se disponga de las piezas empotradas necesarias y se garantice la firmeza suficiente de los materiales de construcción. Al suspender el carril superficial de modo colgante, seleccione sujetadores apropiados para el material del techo.

Para el montaje colgante del carril, utilice los conjuntos colgantes especiales TRA001CW-11B / TRA001CW-11W, compuestos por un cordón con un elemento de bloqueo final para ajustar su longitud, un soporte y una taza de techo.

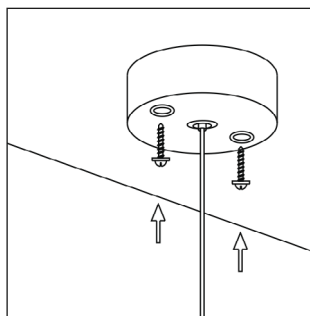
INSTALACIÓN DE CARRIL MONOFÁSICO COLGANTE MEDIANTE MONTAJE DE SUSPENSIÓN



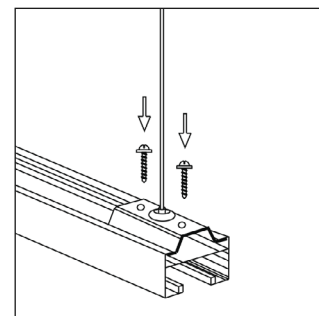
1. Desembale el carril e inspecciónelo visualmente para detectar posibles defectos.
2. Marque los lugares de instalación y prepare los soportes de montaje para su posterior fijación al carril.
3. Fije la taza de techo al techo.
4. Inserte el cable en el collar del soporte de montaje y ajuste la longitud.
5. Corte la parte innecesaria del cable.
6. Fije el soporte al carril con los tornillos ubicados en la parte superior.
7. Utilice el nivel de carpintero para comprobar la nivelación; si es necesario, ajuste la longitud del cable.



Marque la superficie de montaje y taladre los orificios, inserte las clavijas en los orificios.



Instale la taza de techo y fíjela con tornillos.



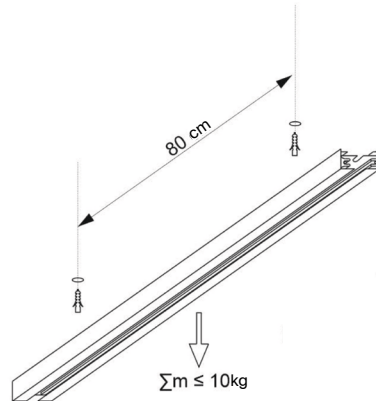
Ajuste la altura de instalación utilizando los accesorios de sujeción, empuje la placa en la ranura en la parte posterior del carril, fije la placa con tornillos.

¡ATENCIÓN!

Durante la instalación colgante de varios segmentos del carril conectados, los mismos deben colocarse estrictamente en un plano horizontal, evitando sesgos y tensiones desiguales de los cables. Para colgar un carril redondo el número mínimo de cables es tres con la misma distancia entre ellos. Al elegir circuitos de iluminación de carril largos, es mejor optar por el sistema trifásico Trinity, ya que su diseño proporciona un mayor grado de rigidez.

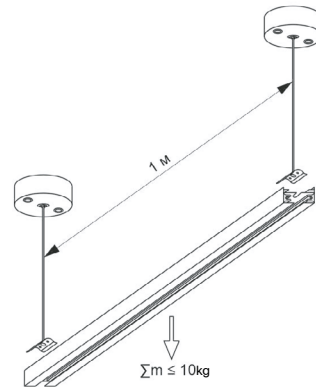
7. CARGAS ADICIONALES Y POSICIÓN DE SUJETADORES

MONTAJE EN SUPERFICIE DURA



La distancia recomendada entre luminarias es de 25 cm. La carga máxima permitida en un carril superficial instalado mediante sujetadores de suspensión es de 10 kg por 1 metro.

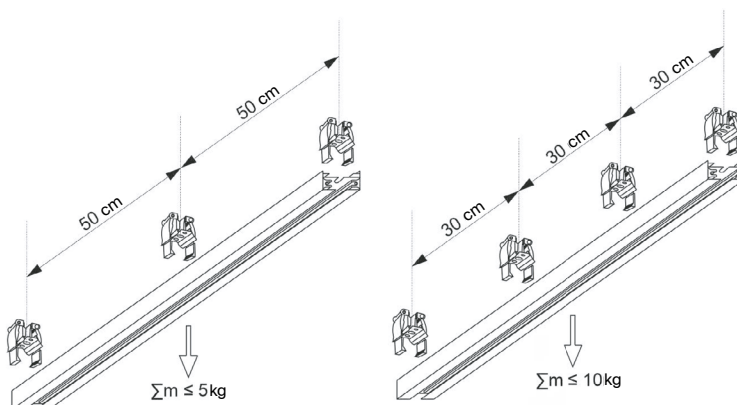
MONTAJE COLGANTE



La distancia recomendada entre luminarias es de 25 cm. La carga máxima permitida en un carril superficial instalado mediante sujetadores de suspensión es de 10 kg por 1 metro.

Para distribuir uniformemente el peso de las luminarias en los modelos de carril TRX002-111, utilice 4 colgadores.

INSTALACIÓN EMPOTRADA MEDIANTE SOPORTES DE MUELLE

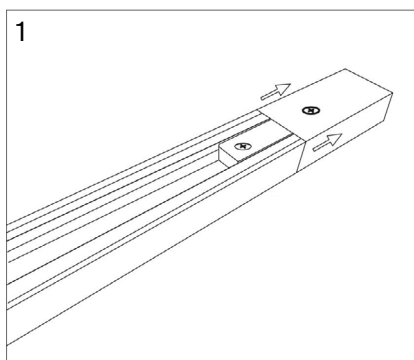


La distancia entre los soportes se selecciona en función del peso de las luminarias instaladas. El peso de la luminaria a 1 metro \leq 5 kg: la distancia entre soportes es de 50 cm. El peso de la luminaria a 1 metro \leq 10 kg: la distancia entre soportes es de 30 cm. La distancia recomendada entre luminarias es de 25 cm. La carga permitida máxima sobre el carril empotrado instalado con soportes es de 10 kg por 1 metro.

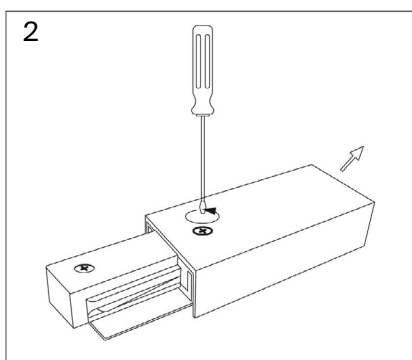
8. CONEXIÓN DE CARRIL MONOFÁSICO A LA ALIMENTACIÓN ELÉCTRICA

Un carril monofásico de todo tipo se conecta a una red eléctrica de corriente alterna de 230V 50Hz a través de una entrada de alimentación. La entrada de alimentación final correspondiente se incluye con la entrega de cada segmento del carril.

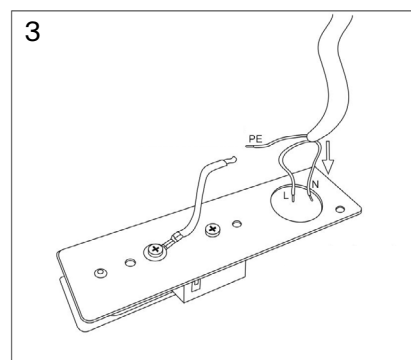
1. Antes de conectar el carril, desenergice el cable de alimentación. Retire el carril del embalaje. Asegúrese de que el cuerpo y las piezas conductoras no estén dañadas. Desconecte el cable de alimentación del carril.
2. Destornille el tornillo en la parte frontal del cable de alimentación con un destornillador y retire la cubierta de plástico.
3. Tiende el cable tripolar hasta el lugar de instalación del carril. Conecte el cable de tierra de protección al cable amarillo-verde en el cuerpo del cable de alimentación. Pase los cables de fase y neutro a través del orificio en la parte posterior de la entrada de alimentación.
4. Fije los conductores de fase y neutro a las placas de contacto mediante tornillos de apriete.
5. Cierre el cable de alimentación siguiendo los pasos indicados en el párrafo 2 en orden inverso.
6. Inserte la entrada de alimentación conectada en el carril. Instale el carril de la manera más relevante.
7. También es posible suministrar alimentación a través del conector flexible TRA001CF-11.



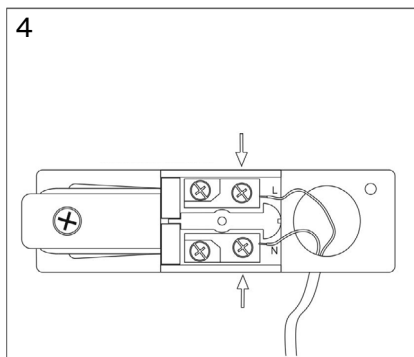
1 Retire el carril del embalaje. Asegúrese de que el cuerpo y las piezas conductoras no estén dañadas. Desconecte la entrada de alimentación del carril.



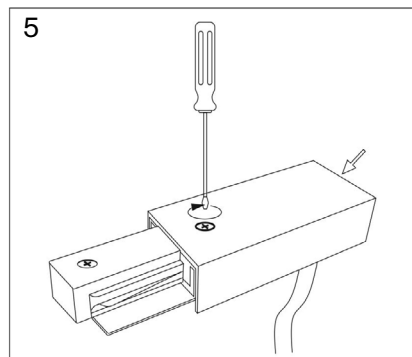
2 Destornille el tornillo en la parte frontal de la entrada de alimentación con un destornillador y retire la cubierta de plástico.



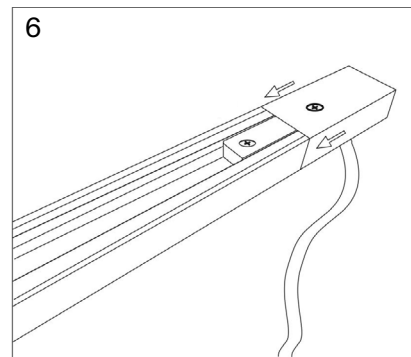
3 Tiende el cable tripolar hasta el lugar de instalación del carril. Conecte el cable de tierra de protección al cable amarillo-verde en el cuerpo del cable de alimentación. Pase los cables de fase y neutro a través del orificio en la parte posterior de la entrada de alimentación.



4 Fije los conductores de fase y neutro a las placas de contacto mediante tornillos de apriete.



5 Cierre la cubierta. Fije la cubierta con un tornillo en el frente de la entrada de alimentación.



6 Inserte la entrada de alimentación conectada en el carril. Instale el carril de la manera más relevante.

9. INFORMACIÓN ADICIONAL

9.1 SOLUCIÓN DE PROBLEMAS

Falla	Causa	Solución
La luminaria no funciona	No hay contacto en las conexiones	<p>Instale la lámpara en el carril hasta que el adaptador esté en pleno contacto con los conductores portadores de corriente</p> <p>Verifique los terminales de conexión del cable de entrada, la conexión de los terminales de entrada de alimentación al carril y otras conexiones</p>
	Falla de luminaria	Comuníquese con el vendedor para un reemplazo bajo garantía
La luz parpadea o se atenúa en el estado apagado	Para controlar el circuito de iluminación se usa un interruptor con teclas retroiluminadas o se utiliza un sensor de movimiento (luz)	Reemplace el interruptor por un modelo sin retroiluminación de teclas o que tenga una resistencia adicional en su diseño. Utilice un sensor de movimiento (luz) solo con salida de relé
Brillo inestable, parpadeo, sonido extraño	Se instala un atenuador en el circuito de alimentación.	Retire el atenuador del circuito, reemplácelo con un interruptor
	El controlador de la luminaria está defectuoso	Comuníquese con el vendedor para un reemplazo bajo garantía

9.2 ALMACENAMIENTO

Los productos se almacenarán en embalajes en el interior, en un ambiente no agresivo. La temperatura de almacenamiento debe estar en el rango de -20°C a +70°C con una humedad relativa no superior al 95%. No exponer directamente a la humedad.

9.3 TRANSPORTE

El producto embalado puede transportarse por mar, ferrocarril, carretera y aire.

9.4 DESECHO

No deseche el producto con la basura doméstica regular. Los productos deben eliminarse según la directiva sobre aparatos eléctricos y electrónicos en los puntos de recogida locales para dichos dispositivos.

9.5 CERTIFICACIÓN

Normas de seguridad, reglamentos, requisitos de CE.

9.6 GARANTÍA

La garantía del producto es de 24 meses a partir de la fecha de venta, la cual se establece según la documentación de venta.

El servicio de garantía se proporciona si el mal funcionamiento se produjo debido a un defecto de mano de obra, sujeto al cumplimiento de todas las reglas de operación, transporte y almacenamiento indicadas en este manual.

La garantía no será válida en los siguientes casos: si el producto fue utilizado para fines distintos a los previstos; el defecto surgió después de la entrega del producto al cliente y fue resultado de una manipulación incorrecta o descuidada, o del incumplimiento de los requisitos especificados en este manual. Y también en casos de fuerza mayor, incluyendo: incendio, inundación, descargas de alto voltaje y otros desastres naturales, accidentes y acciones deliberadas de terceros que provocaron el mal funcionamiento del producto.

9.7 FABRICANTE

Maytoni GmbH, Feldstiege 98, Munster, Germany, 48161

9.8 IMPORTADOR

Maytoni GmbH, Feldstiege 98, Munster, Germany, 48161

www.maytoni.de

Desarrollado en Alemania.

Hecho en China.

Sin fecha de vencimiento.

